



COMPACTEUR VERTICAL

www.durabac.ca

COMPACTEUR VERTICAL AVEC CONTENANT DE 6 OU 8 VERGES CUBE

SÉRIE CV



FABRICATION

- Capacité de la chambre à compaction 1.5 verges cube
- Ouverture de chargement 28 " x 58 " , porte d'accès étanche
- Dimensions : Longueur hors-tout 74 " , largeur hors-tout : 102 " Hauteur hors-tout : 114 "
- Béliet sur pivots avec côtés anti-retour et cadrage structure en acier 3/8 "
- Face du béliet 2400 pouces carrés en acier 1/2 "
- Pattes extensibles pour contenant 6 ou 8 verges cube
- Plaque acier 1/4 " pour assise et ancrage

CONTENANT À CHARGEMENT AVANT

- Capacité de 6 ou 8 verges cube
- Construction en acier 3/16 " avec angle de déplacement dans le fond du contenant
- Tige autobloquante 1 1/2 "

UNITÉ HYDRAULIQUE

- Moteur 5 HP haute efficacité
- Pompe 4.5 GPM soupape contre balance
- Réservoir 15 gallons
- Assiette de nettoyage
- Indicateur de niveau et température d'huile
- Filtre submergé 15 microns
- Bloc distributeur aluminium
- Cylindre : 5 " de diamètre, 2 1/2 " tige
600 Volts - 3 pH - 60 Hz. (aussi disponible en 230 Volts et 460 Volts)

PANNEAU DE CONTRÔLE

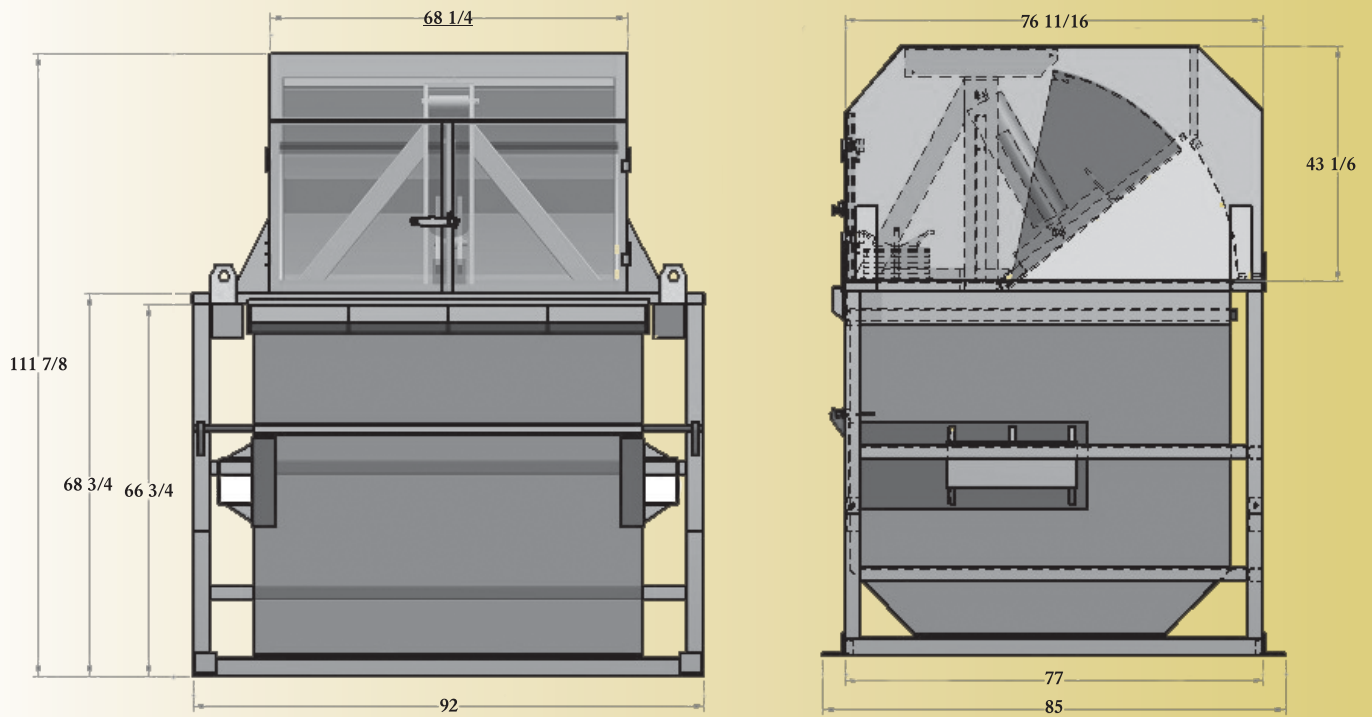
- Placé à l'intérieur du système avec boîtier de commandes sur compacteur
- Assemblage UL/CSA
- Étanche à l'huile et à la poussière
- Fonctions entièrement automatisées "DURATECH"
- Bouton départ de cycle
- Bouton sélecteur à clé et arrêt d'urgence



Distribué par

Tél. : (450) 378.1723
Fax. : (450) 378.1720
Sans frais : 1 800 565.1723
22 Milton, Granby, QC J2G 8C8

CV-306



CV-308

